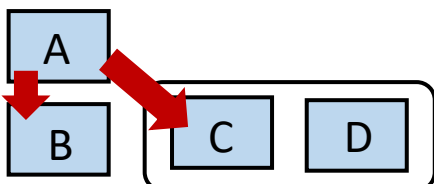
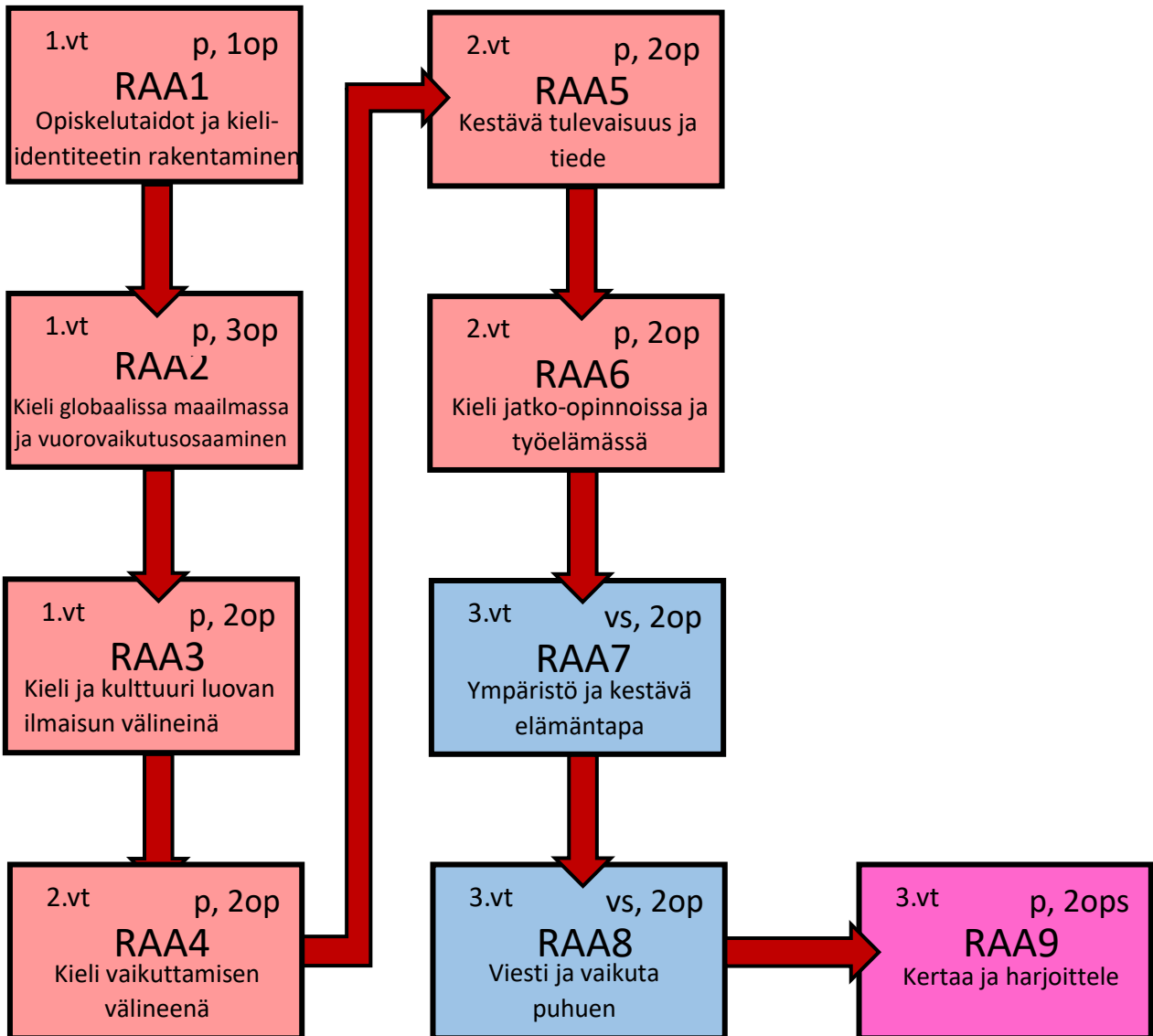


RANSKA (A)



A täytyy suorittaa ennen B:tä, C:tä ja D:tä
C:n ja D:n järjestys on vapaa

p
Pakollinen

vs
Valtakunnallinen syventävä

ps
Paikallinen syventävä