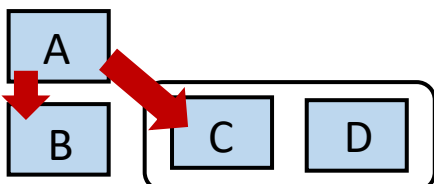
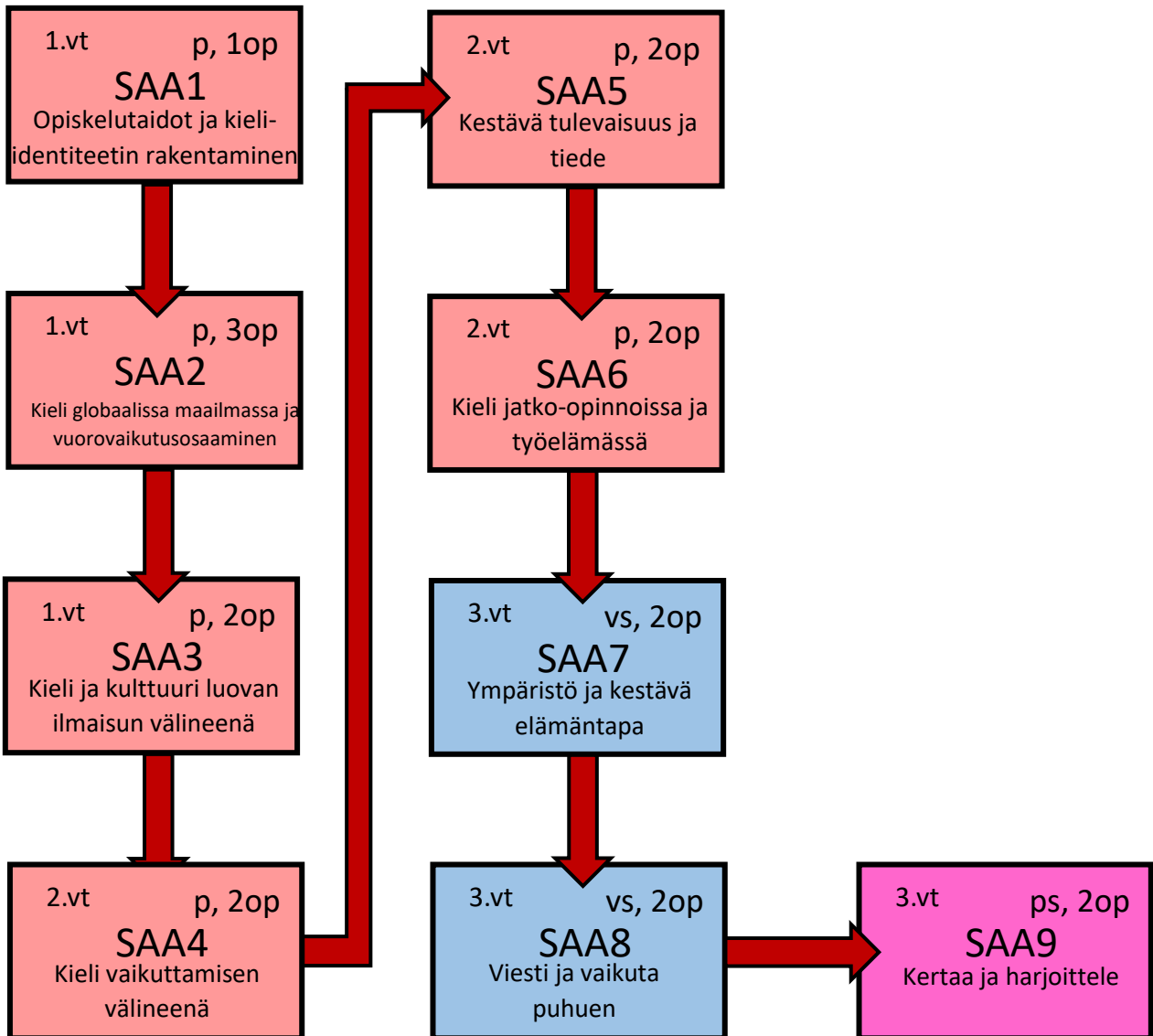


SAKSA (A)



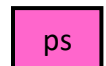
A täytyy suorittaa ennen B:tä, C:tä ja D:tä
C:n ja D:n järjestys on vapaa



Pakollinen



Valtakunnallinen syventävä



Paikallinen syventävä